

CFD

AERO EXTRACTOR – INYECTOR CENTRIFUGO ATC

5", 6", 7", 8", 9", 10", 11", 13" DE DIÁMETRO



La línea CFD de Aero Extractores-Inyectores Centrifugos marca ATC con motor en acoplamiento directo, ha sido especialmente diseñada con turbina de alabes curvos adelantados para aplicaciones en donde es necesaria manejar una relación baja-mediana de caudal y presión, garantizando una operación eficiente y silenciosa.

Características principales:

- Carcaza electrosoldada fabricada en acero al carbón con aplicación de pintura texturizada poliéster en polvo horneada.
- Turbina con alabes curvos adelantados fabricada en lamina galvanizada con aplicación de resina epóxica altamente resistente a la corrosión.
- Accionado por acoplamiento directo a los motores eléctricos de 4 polos muy eficientes diseñados para una operación continua.
- Diferentes alternativas en la posición de descarga facilita el montaje.

Aplicaciones:

Sistemas de Aire Acondicionado, Calefacción, Ventilación, Refrigeración de maquinas, Extracción de vapores, humo, gases, impulsión de aire en conductos, etc.

ESPECIFICACIONES TÉCNICAS (PERFORMANCE DATA)

MODELO	CAUDAL @ DESCARGA LIBRE		AMPERAJE (A) @ 60 HZ.				POTENCIA (HP)	RPM	NIVEL SONORO dB (A)*	PESO APROX.	
			3 FASES		1 FASE						
	CFM	M ³ /HR	220V	440V	220V	127V				Lb.	Kg.
CFD-5	264	449	-	-	-	1	1/20	1550	60	13	6
CFD-6	457	776	-	-	-	1.35	1/10	1625	61	15	7
CFD-7	910	1546	2.1	1.1	4.0	8.5	1/2	1740	71	51	23
CFD-8	1257	2136	3.0	1.5	5.5	12.5	3/4	1750	72	55	25
CFD-9	1753	2978	4.2	2.1	6.8	15	1	1750	73	59	27
CFD-10	2376	4037	5.2	2.6	-	-	1 1/2	1760	77	64	29
CFD-11	2524	4288	8.0	4.0	-	-	2	1765	78	73	33
CFD-13	3333	5663	9.8	4.9	-	-	3	1765	79	77	35

CFD

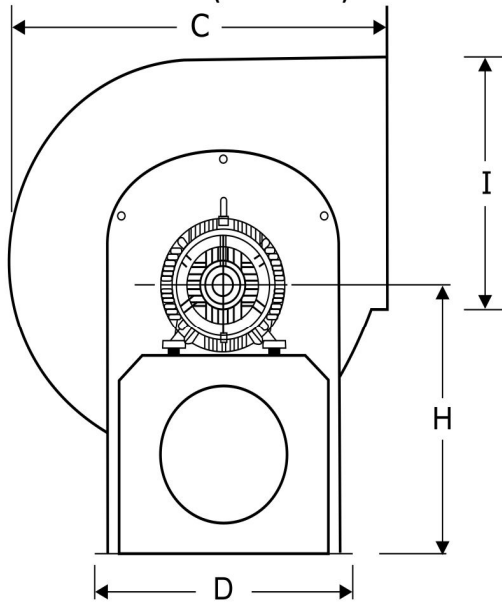
AERO EXTRACTOR – INYECTOR CENTRIFUGO ATC

TURBINAS CON ALABES CURVOS ADELANTADOS EN ACOPLAMIENTO DIRECTO

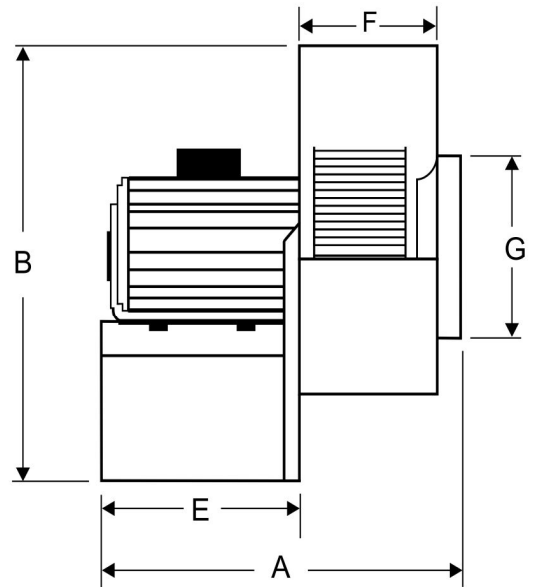
ATC DIRECT DRIVE FORWARD CURVED CENTRIFUGAL BLOWER

5", 6", 7", 8", 9", 10", 11", 13" DE DIÁMETRO (DIAMETER)

Vista Lateral (Side View)



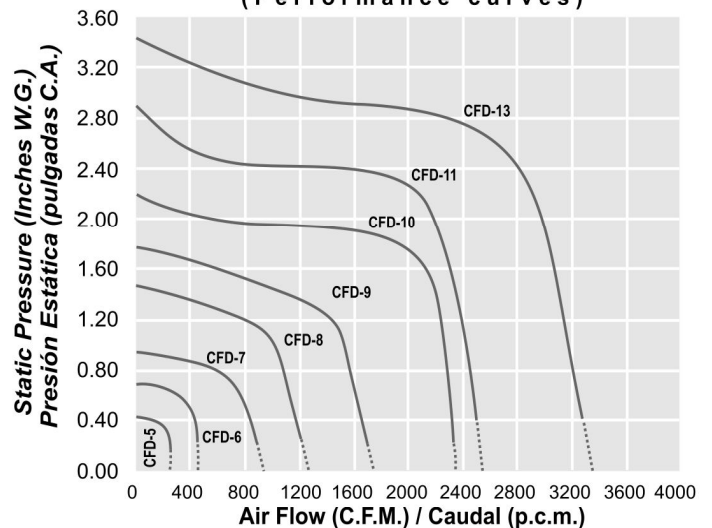
Vista Frontal (Front View)



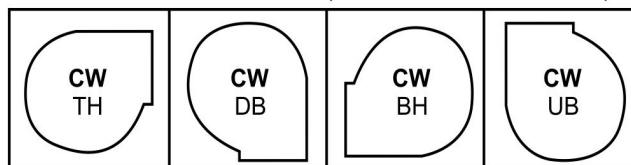
DIMENSIONES GENERALES (DIMENSIONS)

MODELO (MODEL)	PULGADAS (Inches)								
	A	B	C	D	E	F	G	H	I
CFD-5	10 7/8	14 1/2	10 5/8	10 3/16	5 5/8	3 1/2	6	9 1/4	6 1/2
CFD-6	11 3/8	16	11 5/8	10 1/4	5 5/8	4 3/16	6 3/4	9 1/4	6 5/8
CFD-7	14 3/16	17 3/8	12 7/8	11 3/4	7 1/4	5	7	10	7 3/4
CFD-8	15 7/8	19 1/4	15	13	7 7/8	5 1/2	8	10 3/8	8 5/8
CFD-9	18 1/2	20 1/2	16 5/8	13 7/8	9 1/8	6 3/4	9	11 5/8	9 1/4
CFD-10	19 1/2	23	18	15 1/2	9 1/4	7 1/2	10	12 1/8	10 7/8
CFD-11	20	25 3/4	19 3/4	15 3/4	10	7 1/2	11	14 1/8	11 3/4
CFD-13	23 1/2	30 1/4	23 1/4	19 1/4	12 5/8	8 1/4	13	20 1/2	13 3/4

CURVAS DE OPERACIÓN
(Performance curves)



ROTACIÓN Y POSICIONES DE LA DESCARGA (VISTA DE LADO DEL MOTOR)
ROTATION & DISCHARGE POSITIONS (VIEW FROM THE MOTOR SIDE)



Distribuidor Autorizado (Authorized Distributor):

Oficinas:

Av. Constitución No. 9
Fracc. Parque Industrial
Bernardo Quintana
C.P. 76246
El Marques, Qro., México

Planta:

Barranca del Pozo No. 8
Fracc. Parque Industrial
Bernardo Quintana
C.P. 76246
El Marques, Qro. México

E-Mail: airtech@prodigy.net.mx
Pagina Web: www.airtech.com.mx
Tel.: (442) 192 1500
Fax: (442) 192 1509

Air Technology se reserva el derecho de modificación sin previo aviso.
Air Technology reserves the right to change specifications without prior notice.